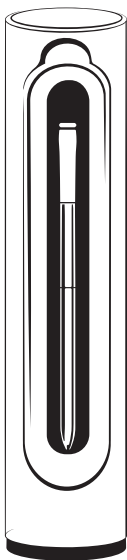


**thermomix**

VORWERK

# Sensor



Manual de instrucciones

ES • V1.0 • 27437 08/23

# Índice de contenido

<b>1</b>	<b>Antes de empezar .....</b>	<b>3</b>
1.1	Formato de las indicaciones de advertencia .....	4
1.2	Obligaciones del usuario.....	4
<b>2</b>	<b>Vista general del producto .....</b>	<b>5</b>
<b>3</b>	<b>Utilización conforme a lo previsto</b>	<b>5</b>
<b>4</b>	<b>Para su seguridad .....</b>	<b>7</b>
4.1	Peligros e indicaciones de seguridad	7
4.2	Selección de la temperatura interna	12
<b>5</b>	<b>Primeros pasos .....</b>	<b>13</b>
<b>6</b>	<b>Establecer una conexión Bluetooth® .....</b>	<b>14</b>
<b>7</b>	<b>Uso .....</b>	<b>14</b>
7.1	Encendido y apagado.....	14
7.2	Estructura de la sonda .....	14
7.3	Colocar la sonda en el alimento .....	15
7.4	Posicionar la sonda y el cargador.....	16
7.5	Cocinar con la sonda .....	17
<b>8</b>	<b>Limpieza .....</b>	<b>17</b>
<b>9</b>	<b>Incidencias de funcionamiento ....</b>	<b>17</b>
<b>10</b>	<b>Atención al cliente .....</b>	<b>17</b>
<b>11</b>	<b>Garantía.....</b>	<b>18</b>
<b>12</b>	<b>Protección medioambiental.....</b>	<b>18</b>
<b>13</b>	<b>Características técnicas.....</b>	<b>19</b>

# 1 Antes de empezar

Como usuario de Thermomix® ya conoce los modelos TM6 y TM5 y sus accesorios.

Con este manual podrá familiarizarse con el uso del Thermomix® Sensor.

Lea detenidamente el manual de instrucciones antes de utilizar el Thermomix® Sensor por primera vez.

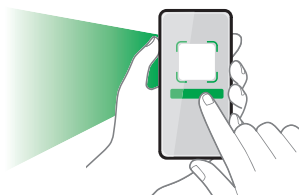
Lea y observe también el manual de instrucciones que se suministra con el Thermomix® TM6.

En caso de no tener a mano el manual de instrucciones, encontrará todos los manuales en línea, en: <https://thermomix.vorwerk.es>.

## Guía de bienvenida

Para obtener consejos y más inspiración acerca del Thermomix® Sensor, lea nuestra guía de bienvenida digital. Allí también encontrará información sobre resolución de problemas, preguntas frecuentes y consejos sobre el uso correcto del Thermomix® Sensor.

ES



## 1.1 Formato de las indicaciones de advertencia

Las indicaciones de advertencia de este manual se resaltan mediante iconos de seguridad y palabras de advertencia. El icono y la palabra de advertencia ofrecen información sobre la gravedad del peligro. Las indicaciones de advertencia se representan de la siguiente forma:



### ADVERTENCIA

#### Tipo y fuente del peligro

Explicación del tipo y fuente del peligro / consecuencias

- Medidas para evitar el peligro.

## Significado de las palabras de advertencia

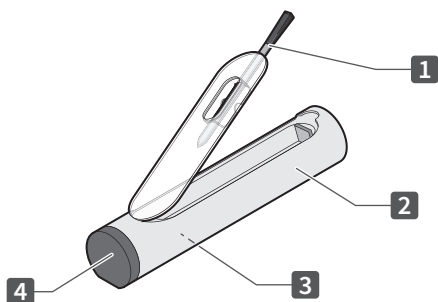
ADVERTENCIA	Peligro de muerte o peligro de lesiones corporales graves si no se evita el peligro.
PRECAUCIÓN	Peligro de lesiones corporales leves si no se evita el peligro.
AVISO	Daños materiales si no se evita el peligro.

## 1.2 Obligaciones del usuario

Para garantizar el funcionamiento adecuado del producto y de los accesorios Vorwerk, tenga en cuenta lo siguiente:

1. Lea el manual de instrucciones y todos los documentos correspondientes.
2. Guarde el manual en un lugar donde pueda encontrarlo fácilmente cuando lo necesite.
3. En caso de daños, solicite su reparación inmediatamente. Para ello, diríjase al servicio de [Atención al cliente](#) [► [página 17](#)].

## 2 Vista general del producto



1 Sonda

3 Compartimento de la batería (parte posterior del cargador)

2 Cargador

4 Soporte

## 3 Utilización conforme a lo previsto

Utilice el producto y los accesorios de forma apropiada y conforme a las disposiciones para evitar ponerse en peligro o poner a otros en peligro y para minimizar daños en el producto y otros objetos.

El Thermomix® Sensor es un accesorio para el Thermomix® TM6. Mide la temperatura central de los alimentos y es apto para uso doméstico o similar.

Está diseñado para su uso exclusivo con alimentos.

En la zona superior de la sonda se encuentra el sensor de temperatura ambiente, que mide la temperatura del horno o de la parrilla. La temperatura ambiente **nunca** debe exceder los 275°C.

El sensor de temperatura interna se encuentra a unos 2 cm de la punta y mide la temperatura interna de los alimentos. Es decir, la temperatura a la que se encuentra el interior del alimento. Esta zona de la sonda no debe calentarse a más de 100°C.

La sonda ha sido fabricada para medir la temperatura de los alimentos en hornos convencionales de venta en comercios. No siempre es posible usarla en hornos microondas combinados debido al fuerte blindaje de éstos.

Cuando no utilice la sonda, guárdela en su cargador, en un lugar seco y fresco.

El accesorio ha sido exclusivamente diseñado para que lo utilicen adultos. No debe ser utilizado por niños, aunque estén bajo la supervisión de un adulto.

Mantenga a los niños alejados de los aparatos que están en funcionamiento.

Se necesita la supervisión de un adulto cuando el accesorio esté siendo utilizado cerca de un niño.

No deje que los niños jueguen con el accesorio.

El accesorio puede ser utilizado por personas con capacidades físicas, mentales o sensoriales reducidas, o falta de experiencia o conocimientos, si se les supervisa o instruye para utilizar el accesorio con seguridad y entienden los riesgos que conlleva su uso.

No se permite otro uso que no sea el uso previsto. El fabricante no se responsabilizará de los daños resultantes de un uso no previsto. No podrá reclamar ninguna garantía ni presentar reclamación por defectos de conformidad en caso de realizar modificaciones técnicas en el producto. La obligación de compensación por parte del fabricante en virtud de la responsabilidad relativa al producto y/o por parte del distribuidor en virtud de la responsabilidad por defectos materiales no se aplicará si se realizan modificaciones técnicas en el producto.

El equipo cumple con las normas de seguridad del país, debido a que fue distribuido por una organización autorizada por Vorwerk. Al usar ese equipo en otro país que no sea el país de venta, no se puede garantizar el cumplimiento de normas de seguridad locales del otro país. Es por ello que Vorwerk no asume la responsabilidad de los riesgos de seguridad que de ahí resulten para el usuario.

En todos los trabajos que se realicen en el producto deberán observarse los documentos y las indicaciones del producto. En caso de un uso inadecuado, el fabricante no se responsabilizará de los daños que se deriven de ello.

## 4 Para su seguridad

En Vorwerk siempre velamos por la seguridad de nuestros productos. No obstante, la seguridad del producto solo se puede garantizar si utiliza el producto según lo previsto y respeta todas las indicaciones de seguridad.

### 4.1 Peligros e indicaciones de seguridad



#### ADVERTENCIA

##### **Peligro de explosión**

Si las baterías integradas en la punta de la sonda no se protegen de un calor elevado (> 100°C), la sonda puede explotar. Por ello:

- Introduzca la sonda en el alimento lejos de cualquier fuente de calor y retírela lo antes posible una vez que el alimento y la sonda hayan dejado de estar expuestos a la fuente de calor.
- Introduzca siempre la sonda en el alimento más allá de la muesca. Una excepción son los alimentos que aumentan bastante de volumen, p, ej., la masa de un pastel. En este caso, la muesca puede quedar expuesta al principio ya que, durante el proceso de horneado la masa la cubrirá.
- Asegúrese que la sonda esté bien colocada y no se mueva de su posición.

## Peligro de explosión

Si las baterías integradas en la sonda se sobrecalientan, esta puede explotar.

- Utilice la sonda a una temperatura ambiente máxima de 275°C.
- No coloque **nunca** la sonda en el fuego o en brasas calientes.
- No exponga **nunca** la sonda a una llama directa.
- No utilice la sonda mientras se dora un alimento a fuego alto o en zonas de calor muy elevado (p. ej., donde el alimento chisporrotea o se sella).
- No utilice **nunca** la sonda en el microondas o en la olla a presión.
- Si, a pesar de todo, la sonda se ha expuesto a temperaturas excesivas, protéjase los ojos antes de retirarla y deje que se enfríe con cuidado.
- Si la sonda cae en el fuego o en una fuente de calor directa, apague el aparato de cocción o la parrilla y cierre la tapa inmediatamente. Deje que la sonda se enfríe completamente antes de retirarla.

## Peligro de explosión

El cargador y especialmente la batería suministrada no son resistentes al calor.

- No exponga la batería ni el cargador a fuentes de calor, especialmente al fuego, ni la coloque sobre superficies calientes.
- Utilice el soporte magnético solo en puertas de horno frías y aisladas térmicamente.

## Peligro de explosión

Si una batería se cae, se arroja o se somete a cualquier otro tipo de impacto fuerte, el cuerpo aislante de la batería o su estructura pueden resultar dañados, lo cual puede conllevar fugas, un cortocircuito interno u otras anomalías. Un cortocircuito interno puede provocar sobrecalentamiento, fugas, explosión o incendio.

- Manipule la batería con cuidado.



## Peligro de quemaduras

En caso de una temperatura ambiente elevada, la sonda y los alimentos se calientan.

- No toque nunca la sonda caliente con las manos desprotegidas.
- Protéjase contra las quemaduras utilizando guantes resistentes al calor, manoplas para horno o el soporte cuando vaya a tocar la sonda caliente o el horno, la parrilla, etc.

## Peligro de incendio

Si se utilizan pilas inadecuadas, puede producirse un incendio en caso de sobrecarga mecánica (caída del cargador).

- Utilice únicamente pilas alcalinas no recargables del tipo LR03, AAA, celda de 1,5 V (celda primaria de 1,5 V).
- Manipule el cargador con cuidado.

## Peligro para la salud

Comer alimentos poco cocidos (sobre todo carne, pescado o marisco) puede provocar una intoxicación alimentaria.

- También se debe consultar el capítulo [Selección de la temperatura interna](#) [► página 12].
- Asegúrese de que la punta de la sonda se encuentre en el centro del alimento para medir la temperatura interna.
- Manipule con cuidado los alimentos, así como las zonas que han estado en contacto con ellos, y límpielos a fondo (incluidas las manos y la sonda) para evitar la propagación de gérmenes.

## Peligro para la salud

La seguridad alimentaria del soporte solo es posible hasta los 220°C.

- No utilice nunca el soporte a una temperatura ambiente superior a 220°C.

## Peligro de lesiones

Los fragmentos de cerámica pueden tener cantos afilados y causarle lesiones.

- Compruebe que la sonda no esté dañada al introducirla y extraerla de los alimentos.
- Deje de utilizar la sonda si está rota.
- Protéjase frente a los cantos cortantes de los fragmentos.
- Si la sonda se cae, compruebe que no esté dañada antes de cargarla o utilizarla.

## **Peligro de lesiones**

**La punta de la sonda es aguda.**

- Mantenga la punta de la sonda alejada del cuerpo.
- Limpie la sonda inmediatamente después de utilizarla para evitar el riesgo de que entren gérmenes en caso de lesión.
- Mantenga la sonda fuera del alcance de los niños.

## **¡Peligro por contacto con sustancias peligrosas!**

**Las fugas de electrolito de las pilas o baterías recargables pueden causar lesiones.**

- No toque los derrames o residuos de electrolitos de pilas o baterías con fugas sin protección para la piel y los ojos.
- El electrolito derramado no debe entrar en contacto con la piel, los ojos ni las mucosas.
- En caso de contacto accidental, lávese inmediatamente las manos y enjuáguese los ojos o las mucosas con agua limpia.
- Si sigue sintiendo molestias o si el electrolito ha entrado en contacto con los ojos o las mucosas, acuda a un médico.
- Lave inmediatamente a fondo o deseche la ropa y los tejidos que hayan entrado en contacto con los derrames o restos de electrolito.
- Los derrames o restos de electrolito y las pilas o baterías con fugas son inflamables. Manténgalos alejados del fuego y del calor.

## **¡Peligro por contacto con sustancias peligrosas!**

**El derrame de electrolito en los alimentos puede causar lesiones.**

- Si las baterías han explotado, no consuma los alimentos preparados.

## **¡Peligro de asfixia!**

**Las piezas pequeñas pueden entrar en el tracto respiratorio y causar asfixia.**

- La pila AAA utilizada en el cargador es una pieza pequeña. Mantenga las piezas pequeñas alejadas de los niños.

## ¡Peligro por magnetismo!

En la superficie exterior del cargador hay imanes instalados. Los imanes pueden afectar a los marcapasos o desfibriladores internos.

- Mantenga el imán alejado de marcapasos, desfibriladores internos u otros implantes activos.
- Advierta a las personas afectadas.

## ¡Peligro de explosión o de incendio!

¡La carga de pilas no recargables puede provocar un incendio o una explosión!

- Utilice únicamente pilas alcalinas no recargables del tipo LR03, AAA, celda de 1,5 V (celda primaria de 1,5 V).



## NOTA

### Peligro de daños materiales

El cargador puede dañarse si no se manipula debidamente.

- Coloque la sonda en el cargador solo cuando se haya enfriado y esté limpia y seca.

### Peligro de daños materiales

La sonda puede dañarse si no se manipula debidamente.

- Deje que la sonda se enfríe antes de limpiarla con agua.
- Si resulta difícil extraer la sonda, tire del extremo exterior y gírela.
- **No** doble la sonda.
- Manipule la sonda con cuidado.

### Peligro de daños materiales

Un uso incorrecto puede dañar la sonda.

- **No** supere los 100°C de temperatura interna a 2 cm de la punta de la sonda.
- **No** supere los 275°C en la zona de la sonda de temperatura ambiente. Las temperaturas superiores a estos valores máximos pueden dañar la sonda.
- Para garantizar la seguridad de la sonda, el Thermomix® TM6 y la app Cooking Center le avisarán cuando esté cerca de estos límites.

## **Peligro de daños materiales**

**Una limpieza inadecuada puede dañar el producto.**

- **No** utilice productos de limpieza que contengan alcohol, amonio, benceno o agentes abrasivos, ya que pueden dañar el producto.
- **No** sumerja la sonda en agua durante mucho tiempo.

## **Riesgo de daños en el cargador**

**La presencia de humedad en el interior del cargador puede dañarlo.**

- No vierta nunca agua sobre el cargador.
- No coloque el cargador debajo de un chorro de agua.
- Nunca sumerja el cargador en agua o en otros líquidos.
- Limpie el cargador solo con un paño ligeramente humedecido que no esté empapado.
- No esponga el cargador a la humedad.
- Mantenga el cargador cubierto cuando haga mal tiempo.
- No coloque el cargador en el fregadero.
- No guarde el cargador al aire libre.

## **Peligro de daños por magnetismo**

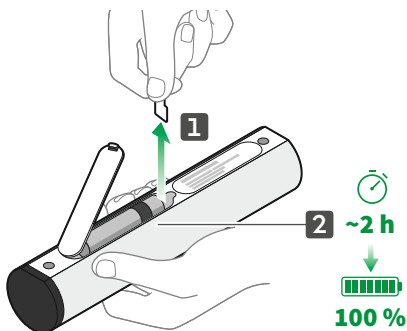
**En la superficie exterior del cargador hay imanes instalados.**

- Mantenga lejos las tarjetas de crédito, los medios de almacenamiento electrónicos y otros objetos sensibles al magnetismo.

## **4.2 Selección de la temperatura interna**

Al elegir la temperatura interna, hay que tener en cuenta la calidad de los alimentos, la limpieza en la manipulación y el mantenimiento de la cadena de frío. Deben tenerse en cuenta especialmente las temperaturas internas aptas para las personas con un sistema inmune debilitado, como las embarazadas, los ancianos y los niños.

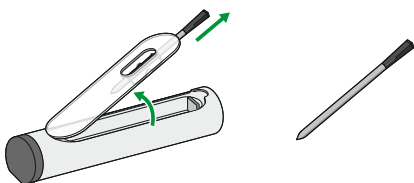
## 5 Primeros pasos



1. Abra el compartimento de la pila en la parte posterior del cargador y retire la lámina protectora.
2. Deje la sonda en el cargador durante unas 2 horas con la tapa cerrada.



3. Descargue la app.



4. Extraiga la sonda del cargador.  
⇒ *El LED parpadea en verde para indicar que la sonda y el cargador están conectados.*
5. Limpie cualquier residuo de producción de la sonda usando agua y líquido lavavajillas antes de utilizarla por primera vez.

## 6 Establecer una conexión Bluetooth®

Thermomix® TM6	App Cooking Center
Active la función Bluetooth® en el Thermomix® TM6, en Ajustes.	Asegúrese de haber activado la función Bluetooth® en su dispositivo móvil.
Extraiga la sonda del cargador. El modo de emparejamiento está activado.	
En el Thermomix® TM6, seleccione la sonda en la lista que aparece en Ajustes > Dispositivos conectados.	Pulse + en la app para seleccionar la sonda en la lista de Seleccionar productos.

Ahora la sonda se conectará automáticamente en cuanto se retire del cargador y se active la función Bluetooth® en los productos emparejados.

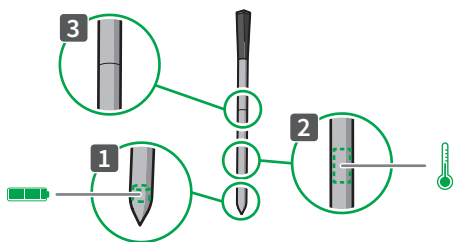
## 7 Uso

### 7.1 Encendido y apagado

Al sacar la sonda del cargador, se pone en marcha automáticamente.

Para apagar la sonda, vuelva a colocarla en el cargador y cierre la tapa.

### 7.2 Estructura de la sonda

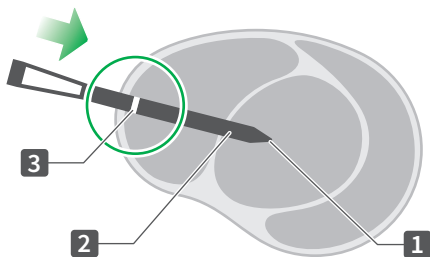


1. En la punta de la sonda se encuentra la batería (1). Ahí está convenientemente resguardada del exceso de calor.
2. El sensor de temperatura (2) se encuentra a 2 cm de la punta. Coloque esta zona lo más cerca posible del centro del alimento para medir la temperatura interna.

3. La muesca (3) indica hasta dónde debe introducirse la sonda en el alimento.

## 7.3 Colocar la sonda en el alimento

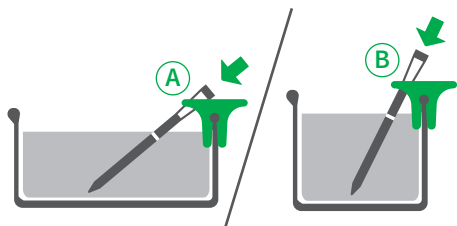
Para colocar la sonda en el alimento, siga las siguientes instrucciones:



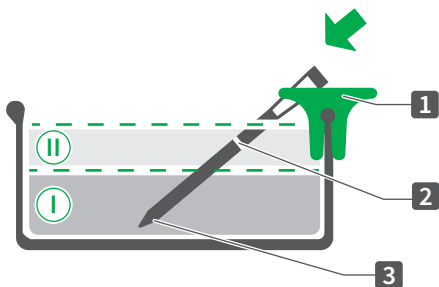
1. Introduzca la punta (1) de la sonda en el alimento.
2. El sensor de temperatura (2), que mide la temperatura interna, está situado 2 cm por detrás de la punta. Coloque esta zona lo más centrada posible en el alimento.
3. La muesca (3) también debe quedar cubierta por el alimento. Así se garantiza que el sensor de temperatura pueda detectar correctamente la temperatura interna del alimento.

### Con soporte

Si la sonda no tiene una sujeción suficiente en el alimento (p. ej., en la masa líquida de una tarta), puede fijar la sonda en el molde usando el soporte para asegurarse de que la sonda no se hunda en la masa. Según el tamaño del molde, puede elegir entre dos ángulos de inserción diferentes: A y B. Utilice el soporte solo hasta un máximo de 220°C.



Con masas que aumentan de volumen, la profundidad de inserción de la sonda puede variar.



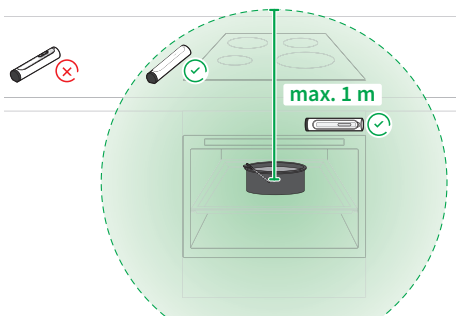
I Nivel de la masa antes de la cocción: La sonda se sumerge al menos hasta la mitad entre la punta (3) y la muesca (2). La muesca puede quedar al descubierto.

II Durante la cocción, la masa sube: La muesca (2) está cubierta.

1. Coloque el soporte (1) en el borde del molde.
2. Seleccione la apertura A o B en función del ángulo deseado e inserte la sonda a través del soporte en el alimento.
3. Asegúrese de que la punta (3) de la sonda no toque el molde.

## 7.4 Posicionar la sonda y el cargador

Durante el proceso de cocción, la sonda detecta continuamente la temperatura interna y la temperatura ambiente. La sonda envía estos datos al cargador. Este transmite los datos al Thermomix® TM6 o a la app Cooking Center, con lo cual funciona como repetidor y amplifica la señal.





- Así pues, asegúrese de que el cargador permanezca siempre cerca de la sonda, p. ej., sobre el horno o junto a él. El Thermomix® TM6 o la app Cooking Center puede encontrarse más lejos de la sonda y de su cargador.

## 7.5 Cocinar con la sonda

Durante el proceso de cocción, la sonda está permanentemente conectada al Cooking Center de su Thermomix® TM6 o a la app Cooking Center. Así, siempre sabrá cuál es la temperatura y el tiempo de cocción restante.

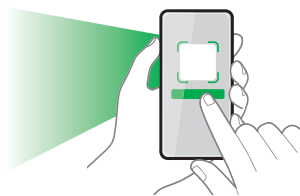
- Siga las instrucciones de la pantalla.

## 8 Limpieza

1. Limpie la sonda con agua y líquido lavavajillas **antes del primer** uso y **después** de cada uso.
2. Asegúrese de que la sonda esté limpia y completamente seca antes de volver a colocarla en el cargador. Una limpieza a fondo garantiza la carga correcta de la sonda.

## 9 Incidencias de funcionamiento

ES



## 10 Atención al cliente

### Servicio de Atención al Cliente de Thermomix®

De lunes a viernes de 09:00 a 20:00

Teléfono: +34 918 31 19 12

Correo electrónico: [atencion.cliente@vorwerk.es](mailto:atencion.cliente@vorwerk.es)

### Servicio Técnico de Vorwerk

Entre en la página [www.thermomix.es](http://www.thermomix.es) para saber cuál es el Servicio Técnico de Vorwerk más próximo a su domicilio.

# Vorwerk España M.S.L S.C

Avda Arroyo del Santo 7, 28042 Madrid

Para obtener información más detallada, contacte con su agente comercial Thermomix®, con la empresa distribuidora de su país o consulte <https://thermomix.vorwerk.com>

Este manual de instrucciones está disponible en otros idiomas en

<https://thermomix.vorwerk.com>

## 11 Garantía

Esta garantía cubre el coste total de las reparaciones a realizar durante dicho periodo, siempre que estas se realicen en un Servicio de Asistencia Técnica Autorizado por Vorwerk.

Utilice solo las piezas originales que se suministran con el Thermomix® o piezas de recambio originales de Vorwerk Thermomix®. No utilice nunca el Thermomix® en combinación con piezas o equipos no suministrados por Vorwerk Thermomix® para el Thermomix®. De lo contrario, quedará extinguida su garantía.

## 12 Protección medioambiental

---



El icono significa lo siguiente:

Como propietario de un producto eléctrico o electrónico, usted no está autorizado por ley (de acuerdo con la directiva de la UE 2002/96/CE, de 27 de enero de 2003, sobre residuos de aparatos eléctricos y electrónicos, y con las leyes nacionales específicas de los Estados miembros de la Unión Europea que transponen esta directiva) a eliminar este producto ni sus accesorios eléctricos/electrónicos como basura doméstica no clasificada. Debe hacer uso de las posibilidades designadas gratuitamente para su reciclaje.

---

Póngase en contacto con el ayuntamiento de su ciudad o con las autoridades municipales para solicitar más información.

Número de registro: RAEE DE 86265910

## 13 Características técnicas

---

### Thermomix® Sensor

---

#### Sonda (TSNP)

---

Tensión nominal de la sonda 2,4 V

---

Capacidad de la sonda 3 mAh

---

Tiempo de autonomía Aprox. 24 h

---

Tiempo de carga Aprox. 2 h

---

#### Cargador (TSNC)

---

Pila alcalina AAA

---

Tensión nominal de la pila 1,5 V

---

Temperatura de funcionamiento del cargador De -5°C hasta 60°C

---

#### Datos sobre la conectividad Bluetooth®

---

2,4 GHz

2402 GHz – 2480 GHz

< 5 dBm

Bluetooth® 5.0 Low Energy

---

La marca denominativa y los logotipos de Bluetooth® son marcas registradas y son propiedad de Bluetooth SIG, Inc. Cualquier uso de dichas marcas por parte de Vorwerk Elektrowerke GmbH & Co. KG se hace bajo licencia.

---

#### Conformidad

---

Por la presente, Vorwerk Elektrowerke GmbH & Co. KG declara que el Thermomix® Sensor, de tipo radioeléctrico, es conforme a la Directiva 2014/53/UE.

El texto completo de la declaración de conformidad UE está disponible en la siguiente dirección de Internet: <https://www.vorwerk-group.com/en/home/meta/ec-declaration-of-conformity>

---

Vorwerk Elektrowerke GmbH & Co. KG  
Mühlenweg 17- 37  
42270 Wuppertal (Alemania)  
Alemania

---

# thermomix

