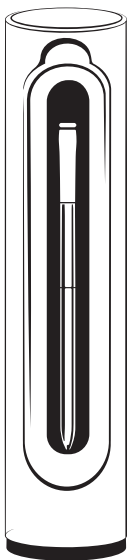


thermomix

VORWERK

Sensor



Návod k použití

CZ • V1.0 • 27436 09/23

Obsah

1	Před prvním použitím	3
1.1	Struktura výstražných upozornění...	4
1.2	Povinnosti uživatele	4
2	Popis výrobku	5
3	Použití v souladu s určením	5
4	Pro vaši bezpečnost	6
4.1	Nebezpečí a bezpečnostní pokyny ...	7
4.2	Výběr cílové vnitřní teploty	12
5	První kroky	13
6	Navázání připojení Bluetooth®	14
7	Obsluha	14
7.1	Zapnutí a vypnutí	14
7.2	Konstrukční řešení senzoru	14
7.3	Vložení senzoru do potraviny.	15
7.4	Umístění senzoru a nabíječky	16
7.5	Vaření se senzorem	17
8	Čištění	17
9	Odstranění poruchy	17
10	Zákaznický servis.....	17
11	Záruka / odpovědnost za vady	18
12	Likvidace	18
13	Technické údaje	19

1 Před prvním použitím

Jako uživatel Thermomix® již znáte Thermomix® TM6 a jeho příslušenství.

Tento návod vás nyní seznámí s používáním Thermomix® Sensoru.

Před prvním použitím si pečlivě přečtěte návod k použití Thermomix® .

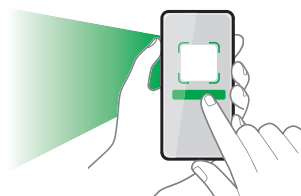
Vedle toho si také přečtěte a dodržujte návod k použití pro Thermomix® TM6, který je přiložen k přístroji.

Pokud byste neměli návod k použití po ruce, jsou veškeré návody k dispozici online na adrese <https://thermomix.vorwerk.com> .

Uvítací příručka

Tipy a další náměty k přístroji Thermomix® Sensor naleznete v naší digitální uvítací příručce. Najdete zde také informace o řešení problémů, často kladené dotazy a tipy ke správnému používání přístroje Thermomix® Sensor.

CZ



1.1 Struktura výstražných upozornění

Výstražné pokyny v této příručce jsou zvýrazněny bezpečnostními symboly a signálními slovy. Symbol a signální slovo poskytují informace o závažnosti nebezpečí. Výstražné pokyny mají následující strukturu:



VAROVÁNÍ

Povaha a zdroj nebezpečí

Vysvětlení povahy a zdroje nebezpečí /
důsledků

- Opatření k odvrácení nebezpečí.

Význam signálního slova

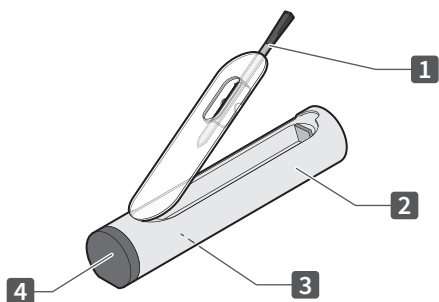
VAROVÁNÍ	Nebezpečí ohrožení života nebo nebezpečí těžkého zranění, pokud se tomuto nebezpečí nezabrání.
POZOR	Nebezpečí lehkého zranění, pokud se tomuto nebezpečí nezabrání.
UPOZORNĚNÍ	Nebude-li tomuto riziku zabráněno, hrozí škody na majetku.

1.2 Povinnosti uživatele

Chcete-li zajistit správnou funkci přístroje a příslušenství Vorwerk, dodržujte následující pokyny:

1. Dodržujte návod k použití a všechny související dokumenty.
2. Pokyny uchovávejte na místě, kde je v případě potřeby vždy snadno najdete.
3. Případné poškození nechte neprodleně opravit. Kontaktujte za tímto účelem [Zákaznický servis](#) [► [stránce 17](#)].

2 Popis výrobku



1 Senzor

3 Přihrádka na baterie
(zadní strana
nabíječky)

2 Nabíječka

4 Držák

3 Použití v souladu s určením

Přístroj a příslušenství používejte pouze v souladu s určením, abyste minimalizovali nebezpečí pro sebe nebo pro ostatní, poškození přístroje a jiným hmotným škodám.

Thermomix® Sensor je příslušenstvím pro Thermomix® TM6. Měří vnitřní teplotu potravin a je vhodný pro použití v domácnosti.

Senzor je určen pouze pro použití s potravinami.

V horní části senzoru se nachází čidlo okolní teploty, které měří okolní teplotu, tj. teplotu v troubě nebo grilu. Teplota okolí nesmí **nikdy** překročit 275 °C.

Čidlo vnitřní teploty se nachází asi 2 cm od horní části a měří vnitřní teplotu potravin. Vnitřní teplota je teplota, která je uvnitř potravin. Tato část senzoru se nesmí zahřát na teplotu vyšší než 100 °C.

Senzor je určen k měření teploty potravin v komerčních troubách. Použití v kombinovaných mikrovlnných troubách není z důvodu silného stínění trub vždy možné.

Pokud senzor nepoužíváte, nechte jej uložený v nabíječce na suchém a chladném místě.

Příslušenství je určeno výhradně k použití dospělými osobami. Nesmí je používat děti, samotné, ani v doprovodu dospělých.

K přístrojům, které jsou v chodu, se nesmějí přibližovat děti.

Při používání příslušenství v blízkosti dětí je třeba na děti zvláště pozorně dohlížet.

Příslušenství není dětská hračka.

Toto příslušenství mohou používat osoby se sníženými tělesnými, smyslovými nebo duševními schopnostmi a/nebo nedostatkem znalostí a zkušeností, pouze pokud jsou pod dohledem a pokud byly poučeny o bezpečném používání přístroje a pochopily s ním související rizika.

Jiné použití, než v souladu s určením, není dovoleno. Výrobce nezodpovídá za škody z toho vyplývající. V případě technických změn na výrobku zanikají veškeré nároky ze záruky / odpovědnost za věcné vady. Odpovědnost výrobce za výrobek a/nebo odpovědnost obchodníka za věcné vady zanikají v případě, že byly provedeny technické změny na výrobku.

Přístroj odpovídá bezpečnostním předpisům země, ve které je prodáván prostřednictvím autorizované organizace Vorwerk. Při použití přístroje v jiné zemi, než je země prodeje, nemusí být zaručena shoda s místními bezpečnostními normami. Společnost Vorwerk proto nepřebírá žádnou odpovědnost za takto vzniklá bezpečnostní rizika ohrožující uživatele.

Při všech pracích na přístroji je třeba dodržovat všechny související dokumenty a dbát na displej přístroje. V případě nesprávného počínání neodpovídá výrobce za vzniklé škody.

4 Pro vaši bezpečnost

Nejvyšší možná bezpečnost náleží k vlastnostem výrobků společnosti Vorwerk. Bezpečnost výrobku je však zaručena pouze tehdy, pokud spotřebič používáte v souladu s jeho určením a dodržujete všechny bezpečnostní pokyny.

4.1 Nebezpečí a bezpečnostní pokyny



VAROVÁNÍ

Nebezpečí výbuchu

Pokud nejsou baterie trvale umístěné v senzoru chráněny před vysokou teplotou (> 100 °C), může dojít k explozi senzoru. Proto:

- Zasuňte senzor do potraviny tak, aby byl daleko od všech zdrojů tepla, a vyjměte jej co nejdříve poté, co potravina a senzor již nejsou vystaveny zdroji tepla.
- Senzor vždy zasuňte do potraviny až po referenční zářez. Výjimkou jsou potraviny, které výrazně zvětšují svůj objem, např. dortové těsto. Zde může být zářez nejprve odkrytý a zakryje se až během pečení.
- Dbejte na to, aby byl senzor pevně usazen a nedošlo k jeho neúmyslnému vysunutí.

Nebezpečí výbuchu

Pokud se baterie napevno vložené v senzoru přehřejí, může senzor explodovat.

- Senzor používejte při maximální teplotě okolí 275 °C. Nebezpečí výbuchu
- **Nikdy** nevkládejte senzor do ohně nebo na žhavé uhlí.
- Nevystavujte senzor přímému plameni.
- Nepoužívejte senzor při opékání, ani v místech s velmi vysokou teplotou (např. "sizzle zone", "sear zone").
- Senzor **nikdy** nepoužívejte v mikrovlnné troubě ani v tlakovém hrnci.
- Pokud byl senzor vystaven vysokým teplotám, chraňte si oči, než senzor vyjmete a necháte jej opatrně vychladnout.
- Pokud vám senzor spadne do ohně nebo přímého zdroje tepla, vypněte varný přístroj nebo gril a okamžitě zavřete víko. Před vyjmutím senzor nechte nejdříve zcela vychladnout.

Nebezpečí výbuchu

Nabíječka a zejména dodávaná baterie nejsou odolné vůči teplu.

- Nevystavujte baterii a nabíječku působení zdrojů tepla, zejména otevřenému ohni, a neumísťujte je na horké povrchy.
- Magnetický držák používejte pouze na chladných, tepelně izolovaných dvířkách trouby.

Nebezpečí výbuchu

Při pádu, hzení nebo jiném silném nárazu může dojít k poškození izolačního tělesa baterie nebo její konstrukce, což může vést k vytečení, vnitřnímu zkratu nebo jinému poškození. Vnitřní zkrat může způsobit přehřátí, vytečení, výbuch nebo požár.

- S baterií zacházejte opatrně.

Nebezpečí spálení

Při použití při vysokých okolních teplotách se senzor i potraviny zahřívají.

- Nikdy se nedotýkejte horkého senzoru holýma rukama.
- Při dotyku horkého senzoru nebo trouby, grilu apod. se chraňte před popálením pomocí žáruvzdorných rukavic, chňapek nebo držáku.

Nebezpečí požáru

Při použití nesprávných baterií může - pokud dojde k mechanickému přetížení baterií (např. k pádu nabíječky) - dojít k požáru.

- Používejte pouze nenabíjecí alkalické baterie typu LR03, AAA, 1,5V články (1,5V primární články).
- S nabíječkou zacházejte opatrně.

Ohrožení zdraví

Konzumace nedostatečně tepelně upravených potravin (zejména masa, ryb nebo mořských plodů) může vést k otravě jídlem.

- Viz také kapitola [Výběr cílové vnitřní teploty](#) [▶ [stránce 12](#)].
- Zkontrolujte, zda je hrot senzoru (přibližně) uprostřed potraviny, aby bylo možné měřit vnitřní teplotu.
- S potravinami a místy, která s nimi přicházejí do styku, zacházejte opatrně a důkladně je čistěte (včetně rukou a senzoru), abyste zabránili šíření bakterií.

Ohrožení zdraví

Bezpečnost potravin v držáku je zaručena pouze do teploty 220 °C.

- Nikdy nepoužívejte držák při teplotách okolí vyšších než 220 °C.

Riziko poranění

Rozbitá keramika může být ostrá a můžete se poranit.

- Při vkládání a vyjímání senzoru z potravin zkontrolujte, zda není poškozen.
- Pokud je senzor poškozený, přestaňte jej používat.
- Chraňte se před ostrohrannými úlomky.
- Pokud senzor upadne, zkontrolujte, zda není poškozený předtím, než jej začnete nabíjet nebo používat.

Riziko poranění

Hrot senzoru je špičatý.

- Držte hrot senzoru v dostatečné vzdálenosti od svého těla.
- Ihned po použití senzor očistěte, abyste předešli riziku vniknutí zárodků v případě poranění.
- Uchovávejte senzor mimo dosah dětí.

Nebezpečí v důsledku kontaktu s nebezpečnými látkami!

Nasátý elektrolyt z akumulátorů nebo baterií může způsobit zranění.

- Nedotýkejte se vyteklych elektrolytů nebo zbytků elektrolytů, např. na vyteklych akumulátorech nebo bateriích, bez použití prostředků na ochranu kůže a očí.
- Vytékající elektrolyt by se neměl dostat do kontaktu s kůží, očima a sliznicemi.
- V případě nechtěného dotyku si okamžitě umyjte ruce a opláchněte oči nebo sliznice dostatečným množstvím čisté vody.
- Pokud i nadále cítíte obtíže nebo pokud se elektrolyt dostal do styku s vašimi očima nebo sliznicemi, obraťte se na lékaře.
- Oděvy a textilie, které přišly do styku s vyteklými elektrolyty nebo zbytky elektrolytů, bezprostředně důkladně vyperte nebo zlikvidujte.
- Vyteklý elektrolyt, zbytky elektrolytu a vyteklé akumulátory nebo baterie jsou hořlavé. Uchovávejte je mimo dosah ohně a zdrojů tepla.

Nebezpečí v důsledku kontaktu s nebezpečnými látkami!

Vytékající elektrolyt v potravinách může způsobit zranění.

- Dojde-li k explozi baterií, tak připravené potraviny nejezte.

Nebezpečí udušení!

Malé díly se mohou dostat do dýchacích cest a způsobit udušení.

- Baterie AAA použitá v nabíječce je malá součástka. Uchovávejte malé díly mimo dosah dětí.

Nebezpečí v důsledku magnetismu!

Na vnějším povrchu nabíječky jsou připevněny magnety. Magnety mohou ovlivnit kardiostimulátory nebo interní defibrilátory.

- Magnet udržujte mimo dosah kardiostimulátorů, interních defibrilátorů nebo jiných aktivních implantátů.
- Varujte příslušné osoby.

Nebezpečí výbuchu nebo požáru!

Nabíjení nenabíjecích baterií může vést k požáru nebo výbuchu!

- Používejte pouze nenabíjecí alkalické baterie typu LR03, AAA, 1,5V články (1,5V primární články).



UPOZORNĚNÍ

Nebezpečí poškození

Nesprávné zacházení s nabíječkou ji může poškodit.

- Senzor se smí do nabíječky vložit pouze tehdy, když je vychladlý, čistý a suchý.

Nebezpečí poškození

Nesprávné zacházení se senzorem může vést k jeho poškození.

- Před čištěním senzoru vodou jej nechte vychladnout.
- Pokud máte problémy s vyjmutím senzoru, vytáhněte a otočte vnější konec.
- Senzor **neohýbejte**.
- Zacházejte se senzorem opatrně.

Nebezpečí poškození

Při nesprávném používání může dojít k poškození senzoru.

- V části vnitřního čidla (2 cm od hrotu) **nesmí být vyšší** teplota než 100 °C.
- V části čidla okolní teploty **nepřekračujte** teplotu 275 °C. Teploty přesahující tyto maximální hodnoty mohou senzor poškodit.
- V zájmu zajištění bezpečnosti senzoru vás upozorní Thermomix® TM6 a aplikace Cooking Center, když se přiblížíte těmto limitům.

Nebezpečí poškození

Nesprávné čištění může vést k poškození spotřebiče.

- **Nepoužívejte** čisticí prostředky obsahující alkohol, čpavek, benzen nebo abrazivní čisticí prostředky, protože mohou přístroj poškodit.
- Senzor **neponořujte** na delší dobu do vody.

Hrozí poškození nabíječky

Vlhkost uvnitř nabíječky ji může poškodit.

- Nabíječku nepolévejte vodou.
- Nedržte nabíječku pod tekoucí vodou.
- Nabíječku neponořujte do vody ani jiných kapalin.
- Nabíječku čistěte pouze mírně navlhčeným, dobře vyždímaným hadříkem.
- Nevystavujte nabíječku působení vlhkosti.
- Za nepříznivého počasí musí být nabíječka zakrytá.
- Nepokládejte nabíječku do umyvadla.
- Neukládejte nabíječku venku.

Nebezpečí poškození vlivem magnetismu

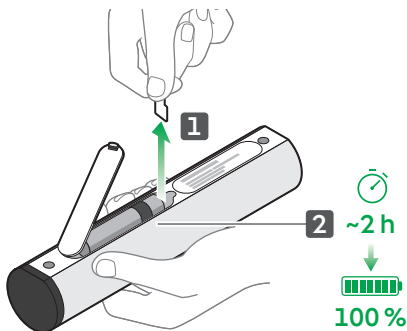
Na vnějším povrchu nabíječky jsou připevněny magnety.

- Kreditní karty, paměťová média a další magneticky citlivé předměty udržujte mimo dosah magnetu.

4.2 Výběr cílové vnitřní teploty

Při volbě cílové vnitřní teploty je třeba zohlednit kvalitu potravin, čistotu manipulace a dodržování chladicího řetězce. Zejména je pokynům pro volbu cílové vnitřní teploty třeba věnovat pozornost u osob s oslabeným imunitním systémem, mimo jiné u těhotných žen, starších osob a dětí.

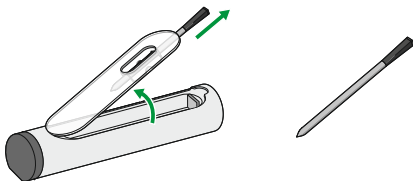
5 První kroky



1. Otevřete přihrádku na baterie na zadní straně nabíječky a odstraňte ochrannou fólii.
2. Ponechte senzor v nabíječce přibližně 2 hodiny se zavřeným krytem.



3. Stáhněte si aplikaci.



4. Vyměňte senzor z nabíječky.
⇒ *Kontrolka LED bliká zeleně, což signalizuje, že senzor a nabíječka jsou připojeny.*
5. Před prvním použitím očistěte senzor vodou a mycím prostředkem od případných zbytků z výroby.

6 Navázání připojení Bluetooth®

Thermomix® TM6	Aplikace Cooking Center
Aktivujte na Thermomixu® TM6 v části Nastavení funkci Bluetooth®.	Zkontrolujte, zda je aktivována funkce Bluetooth® vašeho koncového mobilního zařízení.
Vyjměte senzor z nabíječky. Režim párování je aktivní.	
Vyberte senzor ze seznamu na Thermomixu® TM6 na Nastavení > Připojená zařízení.	Stiskněte tlačítko + v aplikaci pro výběr senzoru ze seznamu v části Vybrat přístroje.

Senzor se nyní připojí automaticky, jakmile je vyjmut z nabíječky a na spárovaných zařízeních je aktivováno Bluetooth®.

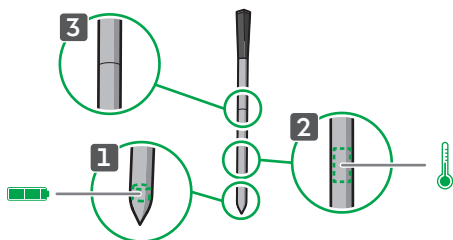
7 Obsluha

7.1 Zapnutí a vypnutí

Po vyjmutí senzoru z nabíječky se automaticky spustí.

Chcete-li senzor vypnout, vložte jej zpět do nabíječky a zavřete kryt.

7.2 Konstrukční řešení senzoru

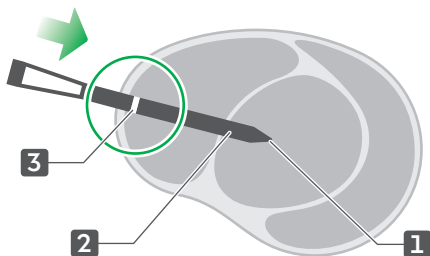


1. Ve hrotu senzoru je umístěna baterie (1). Tam je nejlépe chráněna před vysokým teplem.

- Čidlo teploty (2) je umístěno 2 cm od hrotu. Umístěte jej co nejvíce do středu vařeného pokrmu, aby bylo možné zjistit jeho vnitřní teplotu.
- Referenční zářez (3) označuje, jak hluboko musí být senzor zasunut do potravin.

7.3 Vložení senzoru do potravin.

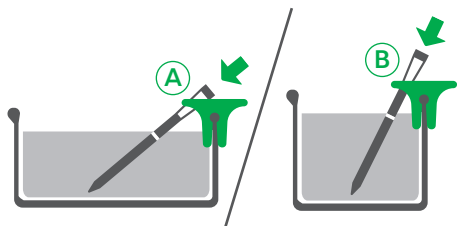
Pro vložení senzoru do potravin postupujte následovně:



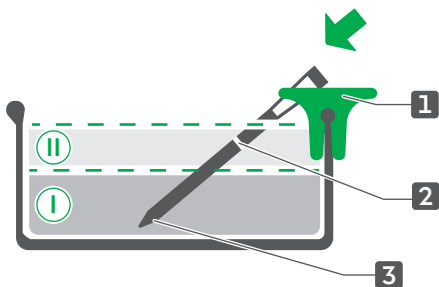
- Zapíchněte hrot (1) senzoru do potravin.
- Čidlo teploty (2), které měří teplotu v jádře, je umístěno 2 cm za hrotem. Hrot zapíchněte do připravované potravin co nejvíce uprostřed.
- Referenční zářez (3) se rovněž zapíchně do potravin. Tím je zajištěno, že senzor může správně detekovat vnitřní teplotu potravin.

S držákem

Pokud senzor v pokrmu nedrží dostatečně pevně (např. v tekutém těstě na koláč), můžete senzor připevnit pomocí držáku k pečicí nádobě tak, aby senzor z pokrmu nevyklouzl. V závislosti na velikosti pečicí nádoby můžete volit mezi dvěma různými úhly zasunutí A a B. Držák používejte pouze do teploty max. 220 °C.



U kynoucích těst se může hloubka zasunutí senzoru lišit.



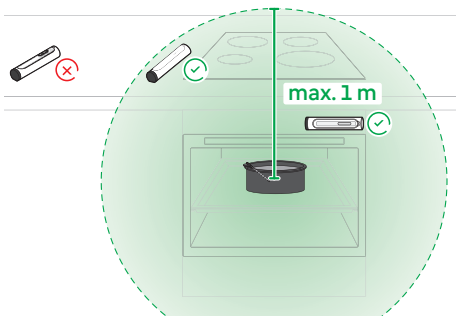
I Plnění těsta před pečením: Senzor se ponoří alespoň do poloviny hrotu (3) a zářezu (2). Zářez může být odkrytý.

II Během pečení těsto vykyne: Zářez (2) je zakrytý.

1. Držák (1) umístěte na okraj pečicí nádoby.
2. Podle požadovaného úhlu zvolte otvor A nebo B a zasuněte senzor skrz držák do pokrmu.
3. Dávejte pozor, aby se hrot (3) senzoru nedotýkal pečicí nádoby.

7.4 Umístění senzoru a nabíječky

Během pečení senzor nepřetržitě zjišťuje vnitřní a okolní teplotu. Senzor tyto údaje odesílá do nabíječky. Tím se data přenesou do Thermomixu® TM6 nebo aplikace Cooking Center, takže funguje jako opakovač a zesiluje signál.



- Proto dbejte na to, aby nabíječka vždy byla v blízkosti senzoru, například na troubě nebo vedle ní. Thermomix® TM6 nebo aplikace Cooking Center mohou být umístěny dále od senzoru a jeho nabíječky

7.5 Vaření se senzorem

Během procesu vaření je senzor trvale připojen k centru vaření vašeho Thermomixu® TM6 nebo k aplikaci Cooking Center. Získáte tak informace o teplotě a zbývající době vaření.

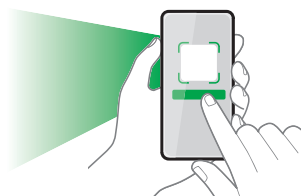
- Postupujte podle pokynů na displeji.

8 Čištění

1. **Před prvním použitím** a po každém použití umyjte senzor vodou a mycím prostředkem.
2. Před vložením senzoru zpět do nabíječky zkontrolujte, zda je čistý a úplně suchý. Důkladné vyčištění zajistí, že senzor bude možné nabíjet.

9 Odstranění poruchy

CZ



10 Zákaznický servis

Zákaznický servis Vorwerk

Pondělí – pátek 8:00 – 18:00

Bezplatná linka 800 168 987

Zákaznická centra Vorwerk

Podrobnosti o vašem nejbližším zákaznickém centru

Vorwerk si laskavě vyhledejte na adrese
www.thermomix.cz

Vorwerk

Pod Pekařkou 1/107

147 00 Praha 4

Tento návod k použití je k dispozici v dalších jazycích na adrese

<https://thermomix.vorwerk.com>

11 Záruka / odpovědnost za vady

Opravy Thermomixu® a příslušenství smí provádět pouze odpovědný zákaznický servis společnosti Vorwerk nebo smluvní servis.

Používejte pouze originální díly dodané s přístrojem Thermomix® nebo originální náhradní díly Vorwerk Thermomix®. Nepoužívejte Thermomix® nikdy v kombinaci s díly nebo přístroji, které neposkytla společnost Vorwerk pro Thermomix®. V opačném případě nárok na záruku nebo odpovědnost za vady materiálu zaniká.

12 Likvidace



Jako majiteli elektronického výrobku vám je zákonem zakázáno (dle směrnice EU 200/96/ES z 27. ledna 2003 o odpadních elektrických a elektronických zařízeních a příslušných národních zákonů členských států EU harmonizujících tuto směrnici) likvidovat tento výrobek nebo jeho elektrické či elektronické součásti do netříděného komunálního odpadu. Namísto toho musíte využít možnosti jeho bezplatného vrácení. Příslušné informace vám na vyžádání poskytne místní obecní úřad.

Registrační číslo: reg. č. OEEZ DE 86265910.

13 Technické údaje

Thermomix® Sensor

Senzor (TSNP)

Jmenovité napětí senzoru	2,4V
Kapacita senzoru	3mAh
Doba běhu	cca 24 hodin
Čas nabíjení	cca 2 hodiny

Nabíječka (TSNC)

Alkalická baterie	AAA
Jmenovité napětí baterie	1,5V
Provozní teplota nabíječky	-5 °C – 60 °C

Informace o Bluetooth® konektivitě

2,4 GHz
2,402 GHz – 2,480 GHz
< 5 dBm
Bluetooth® 5.0 Low Energy

Označení Bluetooth® a symboly (loga) jsou registrované ochranné známky a vlastnictví společnosti Bluetooth SIG, Inc. Jakékoli použití tohoto označení / symbolu společností Vorwerk Elektrowerke GmbH & Co. KG podléhá licenci.

Shoda

Společnost Vorwerk Elektrowerke GmbH & Co. KG tímto prohlašuje, že senzor s funkcí pro bezdrátový přenos Thermomixu® splňuje podmínky směrnice 2014/53/EU.

Plné znění prohlášení o shodě s požadavky směrnic EU lze najít na webu: <https://www.vorwerk-group.com/en/home/meta/ec-declaration-of-conformity>

Vorwerk Elektrowerke GmbH & Co. KG
Mühlenweg 17-37
42270 Wuppertal
Německo

thermomix

