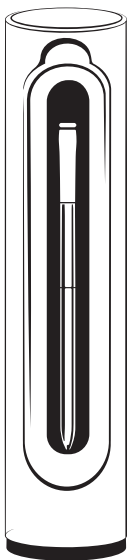


**thermomix**

VORWERK

# Sensor



Gebrauchsanleitung

DE AT • V1.0 • 27433 08/23

# Inhaltsverzeichnis

<b>1</b>	<b>Vor dem Start.....</b>	<b>3</b>
1.1	Aufbau der Warnhinweise .....	4
1.2	Pflichten des Nutzers .....	4
<b>2</b>	<b>Produktübersicht .....</b>	<b>5</b>
<b>3</b>	<b>Bestimmungsgemäße Verwendung.</b>	<b>5</b>
<b>4</b>	<b>Zu Ihrer Sicherheit.....</b>	<b>6</b>
4.1	Gefahren und Sicherheitshinweise...	7
4.2	Wahl der Kerntemperatur .....	13
<b>5</b>	<b>Erste Schritte .....</b>	<b>14</b>
<b>6</b>	<b>Bluetooth®-Verbindung herstellen ...</b>	<b>15</b>
<b>7</b>	<b>Bedienung.....</b>	<b>15</b>
7.1	Ein- und Ausschalten.....	15
7.2	Aufbau des Sensors .....	15
7.3	Sensor im Gargut platzieren .....	16
7.4	Sensor und Ladestation positionieren .....	17
7.5	Garen mit dem Sensor.....	18
<b>8</b>	<b>Reinigung.....</b>	<b>18</b>
<b>9</b>	<b>Störungsbeseitigung.....</b>	<b>19</b>
<b>10</b>	<b>Kunden- und Reparaturservice.....</b>	<b>19</b>
<b>11</b>	<b>Gewährleistung/ Sachmängelhaftung.....</b>	<b>20</b>
<b>12</b>	<b>Entsorgung .....</b>	<b>20</b>
<b>13</b>	<b>Technische Daten .....</b>	<b>23</b>

# 1 Vor dem Start

Als Nutzer des Thermomix® kennen Sie bereits den Thermomix® TM6 und dessen Zubehör.

Diese Anleitung macht Sie nun mit dem Gebrauch des Thermomix® Sensor vertraut.

Lesen Sie die Gebrauchsanleitung aufmerksam, bevor Sie den Thermomix® Sensor zum ersten Mal benutzen.

Lesen und beachten Sie außerdem die Gebrauchsanleitung, die Ihrem Thermomix® TM6 beiliegt.

Sollten Sie die Gebrauchsanleitung nicht zur Hand haben, stehen sämtliche Anleitungen online unter <https://thermomix.de/gebrauchsanleitungen> zur Verfügung.

## Welcome-Booklet

Für Tipps und weitere Inspiration zum Thermomix® Sensor lesen Sie unser digitales Welcome-Booklet. Dort finden Sie auch Informationen zur Behebung von Störungen, FAQs sowie Tipps zur richtigen Anwendung des Thermomix® Sensors.

DE



AT



## 1.1 Aufbau der Warnhinweise

Die Warnhinweise in dieser Anleitung sind mit Sicherheitssymbolen und Signalwörtern hervorgehoben. Das Symbol und das Signalwort geben Ihnen einen Hinweis auf die Schwere der Gefahr. Die Warnhinweise werden folgendermaßen dargestellt:



**WARNUNG**

### Art und Quelle der Gefahr

Erläuterung zur Art und Quelle der Gefahr/  
Folgen

- Maßnahmen zur Abwendung der Gefahr.

## Bedeutung der Signalworte

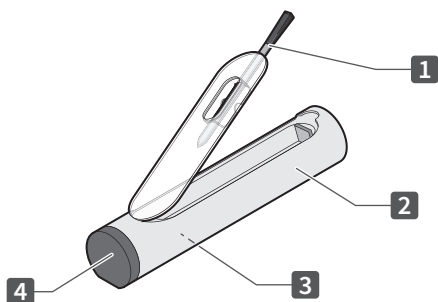
WARNUNG	Lebensgefahr oder Gefahr schwerer Körperverletzung, wenn diese Gefährdung nicht vermieden wird.
VORSICHT	Gefahr leichter Körperverletzung, wenn diese Gefährdung nicht vermieden wird.
HINWEIS	Sachschaden, wenn diese Gefährdung nicht vermieden wird.

## 1.2 Pflichten des Nutzers

Um eine einwandfreie Funktion des Geräts und des Vorwerk Zubehörs zu gewährleisten, beachten Sie Folgendes:

1. Beachten Sie die Gebrauchsanleitung und alle zugehörigen Dokumente.
2. Bewahren Sie die Anleitung an einem Ort auf, wo Sie sie bei Bedarf leicht wiederfinden.
3. Lassen Sie Schäden umgehend beheben. Wenden Sie sich dazu an Ihren **Kunden- und Reparaturservice** [► Seite 19].

## 2 Produktübersicht



1 Sensor

3 Batteriefach  
(Rückseite  
Ladestation)

2 Ladestation

4 Halter

## 3 Bestimmungsgemäße Verwendung

Verwenden Sie das Gerät und das Zubehör nur sach- und bestimmungsgemäß, um Gefahren für sich selbst oder Dritte sowie Schäden am Gerät und an anderen Sachwerten zu minimieren.

Der Thermomix® Sensor ist ein Zubehör für den Thermomix® TM6. Er misst die Kerntemperatur von Lebensmitteln und ist für den häuslichen oder haushaltsähnlichen Gebrauch geeignet.

Der Sensor ist nur für die Verwendung mit Lebensmitteln vorgesehen.

Im oberen Bereich des Sensors befindet sich der Umgebungstemperatursensor, der die Umgebungstemperatur misst, also die Temperatur im Backofen oder Grill. Die Umgebungstemperatur darf **niemals** 275 °C überschreiten.

Der Kerntemperatursensor sitzt ca. 2 cm von der Spitze entfernt und misst die Kerntemperatur des Lebensmittels. Die Kerntemperatur ist die Temperatur, die im Inneren des Lebensmittels vorliegt. Dieser Bereich des Sensors darf nicht über 100 °C erhitzt werden.

Der Sensor ist für die Temperaturmessung von Lebensmitteln in handelsüblichen Backöfen vorgesehen. Eine Nutzung in kombinierten Mikrowellen-Backöfen ist aufgrund starker Abschirmung der Öfen nicht immer möglich.

Bewahren Sie den Sensor bei Nichtgebrauch in seiner Ladestation an einem trockenen, kühlen Ort auf.

Das Zubehör ist ausschließlich für die Nutzung durch Erwachsene bestimmt. Es darf von Kindern weder selbst noch in Begleitung von Erwachsenen benutzt werden.

Halten Sie Kinder fern von Geräten, die sich in Betrieb befinden.

Bei Nutzung des Zubehörs im näheren Umfeld von Kindern ist eine besonders sorgfältige Beaufsichtigung der Kinder erforderlich.

Kinder dürfen nicht mit dem Zubehör spielen.

Das Zubehör darf von Personen mit reduzierten physischen, sensorischen oder mentalen Fähigkeiten oder Mangel an Erfahrung und/oder Wissen nur benutzt werden, wenn sie beaufsichtigt oder bezüglich des sicheren Gebrauchs des Gerätes unterwiesen worden sind und die daraus resultierenden Gefahren verstanden haben.

Eine anderweitige Verwendung als die bestimmungsgemäße Verwendung ist nicht zulässig. Für hieraus resultierende Schäden haftet der Hersteller nicht. Bei technischen Veränderungen am Produkt verfällt jeglicher Gewährleistungs-/Sachmängelhaftungsanspruch. Die Ersatzpflicht des Herstellers aus Produkthaftung und/oder des Händlers aus Sachmängelhaftung entfällt bei Vornahme von technischen Veränderungen am Produkt.

Das Gerät erfüllt die Sicherheitsvorschriften des Landes, in dem es durch eine autorisierte Vorwerk Organisation vertrieben wurde. Bei der Verwendung des Geräts in einem anderen Land als dem Verkaufsland kann die Einhaltung örtlicher Sicherheitsstandards des anderen Landes nicht garantiert werden. Vorwerk übernimmt deshalb keine Verantwortung für daraus resultierende Sicherheitsrisiken für den Nutzer.

Bei sämtlichen Arbeiten am Gerät sind alle zugehörigen Unterlagen sowie die Anzeige des Geräts zu beachten. Bei unsachgemäßem Handeln haftet der Hersteller nicht für dadurch verursachte Schäden.

## 4 Zu Ihrer Sicherheit

Größtmögliche Sicherheit gehört zu den Eigenschaften der Vorwerk Produkte. Die Produktsicherheit kann jedoch nur dann

gewährleistet werden, wenn Sie das Gerät bestimmungsgemäß verwenden und sämtliche Sicherheitshinweise beachten.

## 4.1 Gefahren und Sicherheitshinweise



### WARNUNG

#### Explosionsgefahr

Wenn die in der Sensorspitze festverbauten Akkus nicht vor hoher Hitze ( $> 100\text{ °C}$ ) geschützt werden, kann der Sensor explodieren. Daher:

- Führen Sie den Sensor fern von allen Wärmequellen in das Lebensmittel ein und entfernen Sie ihn auch frühestens, nachdem Lebensmittel und Sensor nicht mehr der Hitzequelle ausgesetzt sind.
- Führen Sie den Sensor stets über die Kerbe hinaus in das Lebensmittel ein. Eine Ausnahme bilden Lebensmittel, die ihr Volumen deutlich vergrößern, z. B. Kuchenteig. Hier darf die Kerbe zunächst freiliegen und erst im Laufe des Backvorgangs bedeckt werden.
- Stellen Sie sicher, dass der Sensor fest sitzt und sich nicht ungewollt aus der Position löst.

## Explosionsgefahr

Wenn die im Sensor festverbauten Akkus überhitzen, kann der Sensor explodieren.

- Verwenden Sie den Sensor bei maximal 275°C Umgebungstemperatur.
- Legen Sie den Sensor **niemals** ins Feuer oder in heiße Kohlen.
- Setzen Sie den Sensor keiner direkten Flamme aus.
- Verwenden Sie den Sensor nicht während des scharfen Anbratens oder in Bereichen sehr hoher Hitze (bspw. „Sizzle Zone“, „Sear Zone“).
- Verwenden Sie den Sensor **niemals** in der Mikrowelle oder im Schnellkochtopf.
- Sollte der Sensor dennoch zu hohen Temperaturen ausgesetzt gewesen sein, schützen Sie Ihre Augen, bevor Sie den Sensor entfernen und vorsichtig abkühlen lassen.
- Wenn der Sensor ins Feuer oder in eine direkte Wärmequelle fällt, schalten Sie das Kochgerät bzw. den Grill aus und schließen Sie sofort den Deckel. Lassen Sie den Sensor vollständig abkühlen, bevor Sie ihn herausnehmen.

## Explosionsgefahr

Die Ladestation und insbesondere die mitgelieferte Batterie sind nicht hitzebeständig.

- Setzen Sie die Batterie und die Ladestation keinen Hitzequellen, insbesondere nicht dem offenen Feuer, aus und stellen Sie sie nicht auf heiße Oberflächen.
- Nutzen Sie die Magnethalterung ausschließlich auf kühlen, wärmeisolierten Backofentüren.

## Explosionsgefahr

Wenn eine Batterie herunterfällt, geworfen wird oder anderweitig starken Stößen ausgesetzt ist, kann der Isolierkörper der Batterie oder ihre Struktur beschädigt werden, was zu Auslaufen, einem internen Kurzschluss oder anderen Anomalien führen kann. Ein interner Kurzschluss kann zu Überhitzung führen, Auslaufen, Explosion oder Feuer verursachen.

- Handhaben Sie die Batterie vorsichtig.



## Verbrennungsgefahr

Beim Einsatz in hoher Umgebungstemperatur erhitzen sich Sensor und Gargut.

- Fassen Sie den heißen Sensor nie mit bloßen Händen an.
- Schützen Sie sich gegen Verbrennungen durch hitzebeständige Handschuhe, Topflappen oder den Halter, wenn Sie den heißen Sensor oder den Ofen, Grill etc. berühren.

## Brandgefahr

Bei Verwendung von falschen Batterien kann es bei mechanischer Überlastung (Herunterfallen der Ladestation) zu einem Brand kommen.

- Verwenden Sie ausschließlich nicht-wiederaufladbare Alkaline-Batterien vom Type LR03, AAA, 1,5V-Zelle (1,5V-Primärzelle).
- Handhaben Sie die Ladestation vorsichtig.

## Gesundheitsgefährdung

Der Verzehr von unzureichend gegarten Lebensmitteln (insbesondere Fleisch, Fisch oder Meeresfrüchte) kann zu einer Lebensmittelvergiftung führen.

- Beachten Sie auch das Kapitel [Wahl der Kerntemperatur](#) [► Seite 13].
- Stellen Sie sicher, dass die Sensorspitze (ungefähr) in der Mitte der Speise steckt, um die Kerntemperatur zu messen.
- Handhaben Sie die Lebensmittel sowie die damit in Kontakt gekommenen Bereiche vorsichtig und reinigen Sie sie gründlich (inkl. Hände und Sensor), um eine Verschleppung von Keimen zu vermeiden.

## Gesundheitsgefährdung

Die Lebensmittelsicherheit des Halters ist nur bis 220 °C gegeben.

- Verwenden Sie den Halter niemals bei Umgebungstemperaturen oberhalb von 220 °C.

## **Verletzungsgefahr**

**Gebrochene Keramik kann scharfkantig sein und Sie können sich verletzen.**

- Kontrollieren Sie den Sensor beim Einsetzen und Entnehmen aus dem Lebensmittel auf Beschädigungen.
- Benutzen Sie den Sensor nicht weiter, wenn er gebrochen ist.
- Schützen Sie sich vor scharfkantigen Bruchstücken.
- Sollte der Sensor heruntergefallen sein, kontrollieren Sie ihn auf Beschädigungen, bevor Sie ihn aufladen oder verwenden.

## **Verletzungsgefahr**

**Die Spitze des Sensors ist spitz.**

- Halten Sie die Spitze des Sensors vom Körper fern.
- Säubern Sie den Sensor direkt nach Benutzung, um die Gefahr von eindringenden Keimen bei einer Verletzung zu vermeiden.
- Bewahren Sie den Sensor außerhalb der Reichweite von Kindern auf.

## **Gefahr durch Kontakt mit Gefahrstoffen!**

**Ausgelaufener Elektrolyt von Akkus oder Batterien kann zu Verletzungen führen.**

- Fassen Sie ausgelaufenen Elektrolyt sowie Elektrolytreste bspw. an ausgelaufenen Akkus oder Batterien nicht ohne Haut- und Augenschutz an.
- Ausgelaufener Elektrolyt darf nicht mit Haut, Augen und Schleimhäuten in Berührung gebracht werden.
- Waschen Sie sich bei versehentlichem Kontakt die Hände und spülen Sie die Augen oder Schleimhäute unmittelbar mit reichlich klarem Wasser aus.
- Wenn Sie weiterhin Beschwerden haben oder der Elektrolyt mit Augen oder Schleimhäuten in Kontakt kam, suchen Sie einen Arzt auf.
- Waschen Sie Kleidung und Textilien, die mit ausgelaufenen Elektrolyten oder Elektrolytresten in Kontakt gekommen sind, unmittelbar gründlich aus oder entsorgen Sie diese.
- Ausgelaufener Elektrolyt, Elektrolytreste sowie die ausgelaufenen Akkus oder Batterien sind entflammbar. Halten Sie diese von Feuer und Hitze fern.

## **Gefahr durch Kontakt mit Gefahrstoffen!**

**Ausgelaufener Elektrolyt im Lebensmittel kann zu Verletzungen führen.**

- Sollten die Batterien explodiert sein, verzehren Sie die zubereiteten Lebensmittel nicht.

## **Erstickungsgefahr!**

**Kleinteile können in die Atemwege gelangen und zu Ersticken führen.**

- Die in der Ladestation verwendete AAA-Batterie ist ein Kleinteil. Halten Sie Kleinteile von Kindern fern.

## **Gefahr durch Magnetismus!**

**An der Außenfläche der Ladestation sind Magnete angebracht. Magnete können Herzschrittmacher oder interne Defibrillatoren beeinträchtigen.**

- Halten Sie den Magneten von Herzschrittmachern, internen Defibrillatoren oder anderen aktiven Implantaten entfernt.
- Warnen Sie betroffene Menschen.

## **Explosionsgefahr bzw. Brandgefahr!**

**Das Laden nicht aufladbarer Batterien kann zu einem Brand oder einer Explosion führen!**

- Verwenden Sie ausschließlich nicht-wiederaufladbare Alkaline-Batterien vom Type LR03, AAA, 1,5V-Zelle (1,5V-Primärzelle).



## **HINWEIS**

### **Beschädigungsgefahr**

**Bei unsachgemäßer Handhabung der Ladestation kann diese beschädigt werden.**

- Legen Sie den Sensor nur in die Ladestation, wenn der Sensor abgekühlt, sauber und trocken ist.

## Beschädigungsgefahr

Bei unsachgemäßer Handhabung des Sensors kann dieser beschädigt werden.

- Lassen Sie den Sensor abkühlen, bevor Sie ihn mit Wasser reinigen.
- Wenn sich der Sensor nur schwer entfernen lässt, ziehen und drehen Sie das äußere Ende.
- Biegen Sie den Sensor **nicht**.
- Handhaben Sie den Sensor vorsichtig.

## Beschädigungsgefahr

Bei unsachgemäßer Anwendung kann der Sensor beschädigt werden.

- Überschreiten Sie im Bereich des Kerntempersensors (2 cm von der Spitze aus) **nicht** 100°C.
- Überschreiten Sie im Bereich des Umgebungstempersensors **nicht** 275°C. Temperaturen über diesen Höchstwerten können den Sensor beschädigen.
- Um die Sicherheit des Sensors zu gewährleisten, warnen Thermomix® TM6 und Cooking Center App, wenn Sie sich diesen Grenzwerten nähern.

## Beschädigungsgefahr

Unsachgemäße Reinigung kann das Gerät beschädigen.

- Verwenden Sie **keine** Reinigungsmittel, die Alkohol, Ammonium, Benzol oder Scheuermittel enthalten, da diese das Gerät beschädigen können.
- Tauchen Sie den Sensor **nicht** über einen längeren Zeitraum unter Wasser.

## **Beschädigungsgefahr der Ladestation**

**Feuchtigkeit im Inneren der Ladestation kann diese beschädigen.**

- Schütten Sie niemals Wasser über die Ladestation.
- Halten Sie die Ladestation nicht unter fließendes Wasser.
- Tauchen Sie die Ladestation niemals in Wasser oder andere Flüssigkeiten.
- Reinigen Sie die Ladestation nur mit einem leicht feuchten, nicht tropfnassen Tuch.
- Setzen Sie die Ladestation nicht Feuchtigkeit aus.
- Halten Sie die Ladestation bei schlechtem Wetter abgedeckt.
- Legen Sie die Ladestation nicht in die Spüle.
- Lagern Sie die Ladestation nicht im Freien.

## **Beschädigungsgefahr durch Magnetismus**

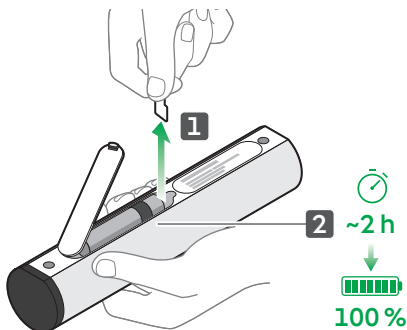
**An der Außenfläche der Ladestation sind Magnete angebracht.**

- Halten Sie Kreditkarten, elektronische Speichermedien und andere Gegenstände, die gegenüber Magnetfeldern empfindlich sind, davon fern.

## **4.2 Wahl der Kerntemperatur**

Bei Wahl der Kerntemperatur sollte die Qualität des Lebensmittels, die Sauberkeit der Handhabung und die Einhaltung der Kühlkette berücksichtigt werden. Beachten Sie besonders Vorgaben für die Wahl der Kerntemperaturen für Personen mit eingeschränktem Immunsystem, u.a. auch Schwangere, Ältere und Kinder.

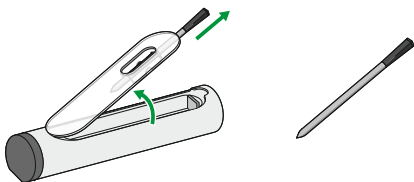
## 5 Erste Schritte



1. Öffnen Sie das Batteriefach an der Rückseite der Ladestation und entfernen Sie die Schutzfolie.
2. Lassen Sie den Sensor für ca. 2 Stunden mit geschlossener Abdeckung in der Ladestation laden.



3. Laden Sie sich die Cooking Center App herunter.



4. Nehmen Sie den Sensor aus der Ladestation.  
⇒ *Die LED blinkt grün und zeigt an, dass Sensor und Ladestation verbunden sind.*
5. Reinigen Sie den Sensor mit Wasser und Spülmittel von etwaigen Produktionsrückständen, bevor Sie ihn zum ersten Mal verwenden.

## 6 Bluetooth®-Verbindung herstellen

Thermomix® TM6	Cooking Center App
Aktivieren Sie die Bluetooth®-Funktion unter <b>Einstellungen</b> auf dem Thermomix® TM6	Stellen Sie sicher, dass die Bluetooth®-Funktion Ihres mobilen Endgerätes aktiviert ist.
Nehmen Sie den Sensor aus der Ladestation. Der Kopplungs-Modus ist aktiv.	
Wählen Sie den Sensor auf dem Thermomix® TM6 unter <b>Einstellungen &gt; Verbundene Geräte</b> aus der Liste aus.	Drücken Sie in der App auf <b>+</b> , um den Sensor unter <b>Geräte wählen</b> aus der Liste auszuwählen.

Der Sensor verbindet sich nun automatisch, sobald er aus der Ladestation entnommen wird und bei den gekoppelten Geräten Bluetooth® aktiviert ist.

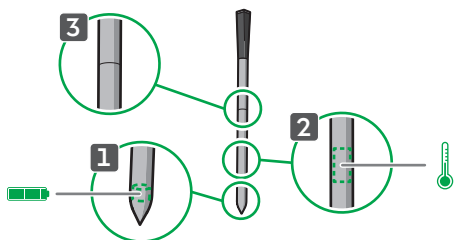
## 7 Bedienung

### 7.1 Ein- und Ausschalten

Wenn Sie den Sensor aus der Ladestation nehmen, startet er automatisch.

Um den Sensor auszuschalten, stecken Sie den Sensor zurück in die Ladestation und schließen Sie die Abdeckung.

### 7.2 Aufbau des Sensors

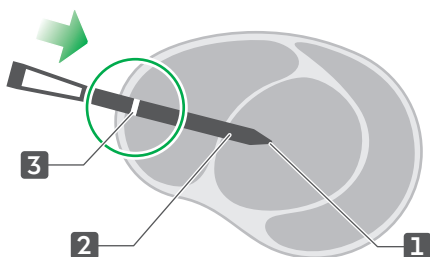


1. In der Spitze des Sensors sitzt der Akku (1) des Sensors. Dort ist er am besten vor großer Hitze geschützt.

- Der Kerntempersensord (2) sitzt 2 cm von der Spitze entfernt. Platzieren Sie diesen Bereich möglichst mittig im Gargut, um die Kerntemperatur möglichst genau zu messen.
- Die Sicherheitskerbe (3) zeigt an, wie weit der Sensor in das Gargut gesteckt werden muss.

## 7.3 Sensor im Gargut platzieren

Um den Sensor im Gargut zu platzieren, gehen Sie wie folgt vor:

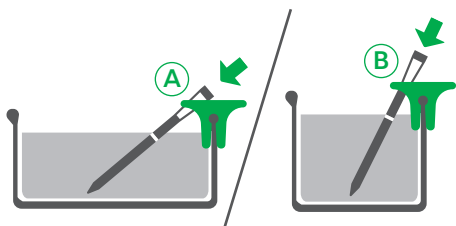


- Führen Sie die Spitze (1) des Sensors in das Gargut ein.
- Der Kerntempersensord (2), der die Kerntemperatur misst, sitzt 2 cm hinter der Spitze. Platzieren Sie diesen Bereich möglichst mittig im Gargut.
- Die Sicherheitskerbe (3) verschwindet dabei ebenfalls im Gargut. So ist sichergestellt, dass der Kerntempersensord die gewünschte Kerntemperatur des Garguts möglichst genau messen kann.

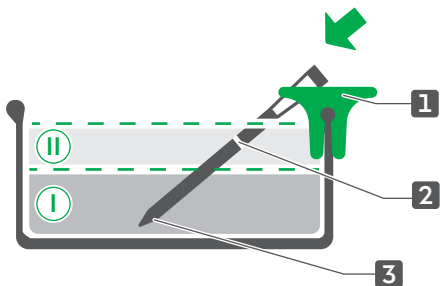
### Mit Halter

Wenn der Sensor keinen ausreichend festen Halt im Gargut hat (z. B. bei flüssigem Kuchenteig), können Sie den Sensor mit dem Halter an der Backform befestigen, um sicherzustellen, dass der Sensor in der richtigen Position bleibt. Je nach Größe und Art der Backform können Sie zwischen zwei unterschiedlichen Einsteckwinkeln A und B auswählen. Verwenden Sie den Halter nur bis max. 220 °C.





Bei aufgehenden Teigen darf die Einstecktiefe des Sensors variieren.



I Teigfüllung vor dem Backen: Der Sensor ist mindestens zur Mitte zwischen Spitze (3) und Kerbe (2) eingetaucht. Die Sicherheitskerbe darf sich etwa 1 cm über der Teigoberfläche befinden.

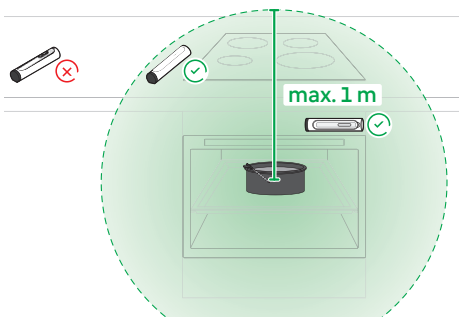
II Während des Backens geht der Teig auf: Die Sicherheitskerbe (2) ist bedeckt.

1. Setzen Sie den Halter (1) auf den Rand der Backform.
2. Wählen Sie je nach gewünschtem Winkel die Öffnung A oder B und schieben Sie den Sensor durch den Halter in das Gargut.
3. Stellen Sie sicher, dass die Spitze (3) des Sensors nicht die Backform berührt.

## 7.4 Sensor und Ladestation positionieren

Während des Garprozesses ermittelt der Sensor kontinuierlich Kerntemperatur und Umgebungstemperatur. Diese Daten sendet der Sensor an die Ladestation. Diese übermittelt die

Daten an den Thermomix® TM6 bzw. die Cooking Center App, sie funktioniert also als Repeater und verstärkt das Signal.



- Stellen Sie daher sicher, dass die Ladestation immer in der Nähe des Sensors bleibt, zum Beispiel auf oder neben dem Backofen. Der Thermomix® TM6 bzw. die Cooking Center App können weiter entfernt vom Sensor und seiner Ladestation stehen.

## 7.5 Garen mit dem Sensor

Während des Garprozesses ist der Sensor permanent mit dem Cooking Center Ihres Thermomix® TM6 bzw. mit der Cooking Center App verbunden. So erhalten Sie Informationen zur Temperatur und verbleibenden Garzeit.

- Folgen Sie den Anweisungen auf dem Display.

## 8 Reinigung

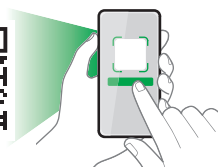
1. Reinigen Sie den Sensor **vor der ersten** und **nach** jeder Benutzung mit Wasser und Spülmittel.
2. Stellen Sie sicher, dass der Sensor sauber und vollständig abgetrocknet ist, bevor Sie den Sensor zurück in die Ladestation legen. Eine gründliche Reinigung stellt sicher, dass der Sensor geladen werden kann.

## 9 Störungsbeseitigung

DE



AT



## 10 Kunden- und Reparaturservice

### Vorwerk Deutschland

#### **Dialog- & Service-Center Kunde:**

Montag bis Freitag, 08:00 bis 18:00 Uhr

Telefon: 0202 564-3000

E-Mail: [Dialog-Service-Center@vorwerk.de](mailto:Dialog-Service-Center@vorwerk.de)

#### **Reparaturservice (Störungen/Defekte am Gerät):**

Montag bis Freitag, 08:00 Uhr bis 17:00 Uhr

Telefon: 0202 564-3586

E-Mail: [reparaturservice@vorwerk.de](mailto:reparaturservice@vorwerk.de)

Viele Fragen & Antworten finden Sie zusätzlich in unserem Kunden-Helpcenter unter: [www.vorwerk-service.de](http://www.vorwerk-service.de).

### Vorwerk Österreich

#### **Thermomix® Kundenservice:**

Telefon: 0505 800

Montag bis Donnerstag 08:00 bis 18:00 Uhr

Freitag 08:00 bis 12:00 Uhr

[thermomix@vorwerk.at](mailto:thermomix@vorwerk.at)

Für Fragen zu Cookidoo®:

Telefon: 0505 800 5810

[rezeptportal@vorwerk.at](mailto:rezeptportal@vorwerk.at)

#### **Thermomix® Reparaturservice (Störungen/Defekte am Gerät):**

Montag bis Donnerstag 08:00 bis 18:00 Uhr

Freitag 08:00 bis 12:00 Uhr, anschließend erfolgt die Weiterleitung von Kundenanfragen bis 18:00 Uhr an die Vorwerk Service-Center.

Telefon: 0505 800

E-Mail: [technischersupport@vorwerk.at](mailto:technischersupport@vorwerk.at)

Viele Fragen & Antworten finden Sie zusätzlich in unserem Kunden-Helpcenter unter: [support.vorwerk.com](https://support.vorwerk.com).

## Weitere Informationen

Für weitere Informationen wenden Sie sich bitte an Ihre Thermomix® Repräsentantin oder Ihren Thermomix® Repräsentanten, das Vertriebsunternehmen in Ihrem Land oder nutzen Sie unsere Websites [www.thermomix.de](http://www.thermomix.de) und [www.thermomix.at](http://www.thermomix.at).

Die Gebrauchsanleitung ist in weiteren Sprachen verfügbar unter <https://thermomix.vorwerk.com>.

## 11 Gewährleistung/ Sachmängelhaftung

Reparaturen am Thermomix® und dem Zubehör dürfen nur vom verantwortlichen Vorwerk Kundendienst oder einem Vertrags-Reparaturservice durchgeführt werden.

Verwenden Sie ausschließlich Originalteile aus dem Lieferumfang des Thermomix® oder original Ersatzteile von Vorwerk Thermomix®. Verwenden Sie den Thermomix® niemals in Kombination mit Teilen oder Geräten, die nicht von Vorwerk Thermomix® für den Thermomix® zur Verfügung gestellt wurden. Andernfalls erlischt der Anspruch auf Gewährleistung bzw. Sachmängelhaftung.

## 12 Entsorgung



Das Zeichen bedeutet: Elektro- und Elektronikaltgeräte dürfen nicht über den Hausmüll entsorgt werden. Sie sind als Verbraucher dazu verpflichtet, Elektro- und Elektronikaltgeräte getrennt zu sammeln und an einer zugelassenen Sammel- oder Rücknahmestelle, z.B. bei einer kommunalen Sammelstelle, abzugeben. Nicht fest verbaute Altbatterien bzw. Altakkumulatoren sind vorher zu entnehmen und getrennt zu entsorgen.

---

## Nur für Deutschland

Sie haben die Möglichkeit, Ihr altes Gerät fach- und umweltgerecht durch Vorwerk entsorgen zu lassen, wenn

- Sie entweder Ihr neues Gerät bei Vorwerk gekauft haben und Sie Ihr altes Gerät gleicher Art und Güte entsorgen möchten; oder
- Ihr Altgerät in keiner äußeren Abmessung größer als 25 cm ist, unabhängig vom Kauf eines neuen Geräts.

In keinem der beiden Fälle muss das Altgerät, das Sie zur Entsorgung zurückgeben möchten, bei Vorwerk gekauft worden sein. Für die Rücksendung stellen wir Ihnen kostenfrei unter [www.thermomix-altgeraeteentsorgung.de](http://www.thermomix-altgeraeteentsorgung.de) ein Rücksendetikett zur Verfügung. Ihr altes Gerät schicken Sie dann bitte an folgende Adresse: Alba Electronics Recycling GmbH, Waldstraße 130, 67363 Lustadt.

Bitte achten Sie auf eine ordnungsgemäße Versandverpackung des Altgeräts, sodass ein Zerschlagen möglichst vermieden wird und eine mechanische Verdichtung oder Bruch ausgeschlossen werden kann. Bitte beachten Sie, dass Sie für das Löschen von personenbezogenen Daten auf dem Elektro- bzw. Elektronikaltgerät selbst verantwortlich sind. Die Annahme von Altgeräten darf abgelehnt werden, wenn aufgrund einer Verunreinigung eine Gefahr für die Gesundheit und Sicherheit von Menschen besteht.

## Nur für Österreich

Sie haben die Möglichkeit, Ihr altes Gerät fach- und umweltgerecht durch Vorwerk entsorgen zu lassen, wenn Sie Ihr neues Gerät bei Vorwerk gekauft haben und Sie Ihr altes Gerät gleicher Art und Güte entsorgen möchten. Das Altgerät, das Sie zur Entsorgung zurückgeben möchten, muss nicht bei Vorwerk gekauft worden sein.

Für die Rücksendung kontaktieren Sie unseren Kundenservice und fordern Sie kostenfrei ein Rücksendetikett und einen Karton an (Telefon: 05 05 800, E-Mail: [service@vorwerk.at](mailto:service@vorwerk.at)). Ihr altes Gerät schicken Sie bitte nach Rücksprache mit dem Technischen Support an folgende Adresse: Vorwerk Austria GmbH & Co. KG, Handelskai 92 (RIVERGATE), A 1200 Wien, Österreich.

Bitte achten Sie auf eine ordnungsgemäße Versandverpackung des Altgeräts, sodass ein Zerschlagen möglichst vermieden wird und eine mechanische Verdichtung oder Bruch ausgeschlossen werden kann. Bitte beachten Sie, dass Sie für das Löschen von personenbezogenen Daten auf dem Elektro- bzw. Elektronikgerät selbst verantwortlich sind. Die Annahme von Altgeräten

darf abgelehnt werden, wenn aufgrund einer Verunreinigung eine Gefahr für die Gesundheit und Sicherheit von Menschen besteht.

## 13 Technische Daten

---

### Thermomix® Sensor

---

#### Sensor (TSNP)

---

Nennspannung Sensor	2.4V
Kapazität des Sensors	3mAh
Laufzeiten	ca. 24 h
Ladezeit	ca. 2 h

---

#### Ladestation (TSNC)

---

Batterie Alkaline	AAA
Batterie-Nennspannung	1.5V
Betriebstemperatur Ladestation	-5 °C – 60 °C

---

#### Angaben Konnektivität Bluetooth®

---

2,4 GHz  
2,402 GHz – 2,480 GHz  
< 5 dBm  
Bluetooth® 5.0 Low Energy

---

Die Bluetooth®-Wortmarke wie auch die Bildzeichen (Logos) sind eingetragene Warenzeichen und Eigentum der Bluetooth SIG, Inc. Jegliche Verwendung dieser Wortmarke/ Bildzeichen durch die Vorwerk Elektrowerke GmbH & Co. KG erfolgt unter Lizenz.

---

#### Konformität

---

Hiermit erklärt Vorwerk Elektrowerke GmbH & Co. KG, dass der Funkanlagentyp Thermomix® Sensor der Richtlinie 2014/53/EU entspricht.

Der vollständige Text der EU-Konformitätserklärung ist unter der folgenden Internetadresse verfügbar: <https://www.vorwerk-group.com/de/home/meta/eu-konformitaetserklaerung>

---

Vorwerk Elektrowerke GmbH & Co. KG  
Mühlenweg 17-37  
42270 Wuppertal  
Deutschland

---

# thermomix

